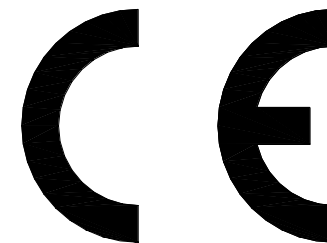




RUW TERREIN PALLET TRUCK H-2

Gebruikershandleiding – ONDERDELEN



Import:
Smit Handelsagenturen
Kinholtweg 3 A
NL7931 TN Fluitenberg
+31 655-841700
www.conhersa.nl

INTRODUCTIE

- Deze handleiding moet worden gezien als onderdeel van de machine, en zal worden bijgeleverd bij aflevering van een machine.
- Gehele of gedeeltelijke kopieren van deze handleiding is niet toegestaan zonder uitdrukkelijke toestemming van CONHERSA.
- De informatie in deze handleiding is gebaseerd op feiten beschikbaar op dit moment van publicatie. CONHERSA behoudt zich het recht voor om veranderingen te mogen maken zonder berichtgeving naar de klanten op enig moment.

VEILIGHEIDSINSTRUCTIES / SAFETY INSTRUCTIONS

- Voorkom overbelading van de pallettruck (max. 1,500 Kg.).
- Verander niets aan de palletvorken zonder CONHERSA's toestemming.
- Behoud de lading gebalanceerd tussen de beide vorken.
- Gebruik de pallettruck niet op hellingen.
- Lift geen zaken met alleen de vorkpunten.

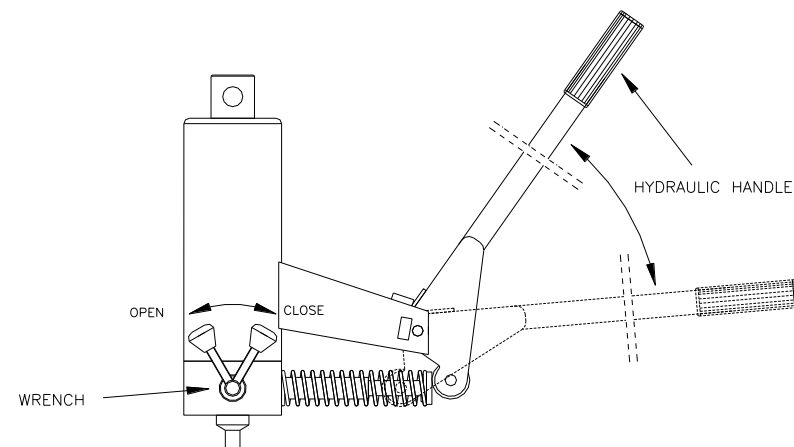
ONDERHOUD / MAINTENANCE

- Periodiek het olieniveau van de pomp / tank.
- Gebruik hydrauliek olie met viscositeit 20-22.
- Vul de olietank, en wees verzekerd dat de vorken in de laagste positie zich bevinden, verwijder de dop, Vul de olie bij tot het onderkant van het vulgat, en monteer de vuldop.

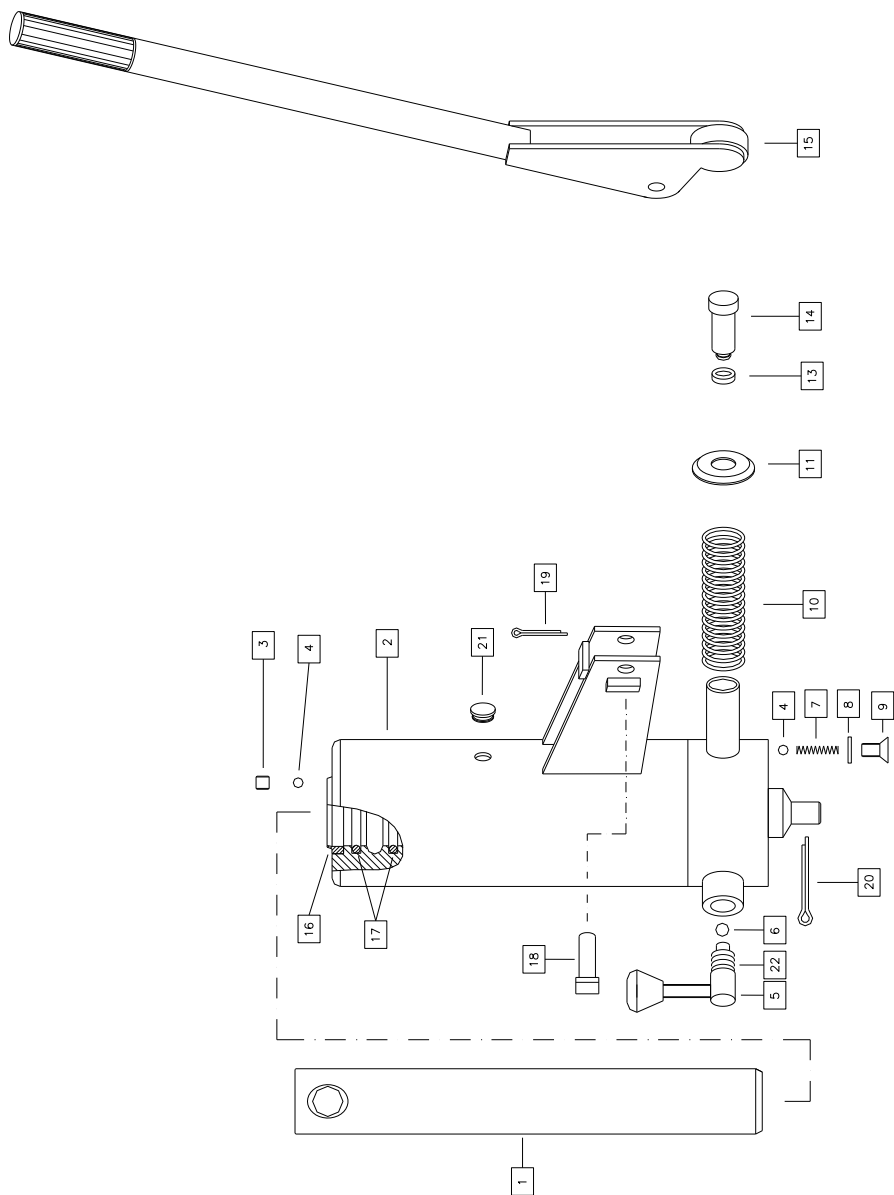
BEDIEN INSTRUCTIES

OP: - SLUIT DE KRAAN
- BEDIEN DE HYDRAULIEK POMPHANDLE

NEER: - OPEN THE KRAAN



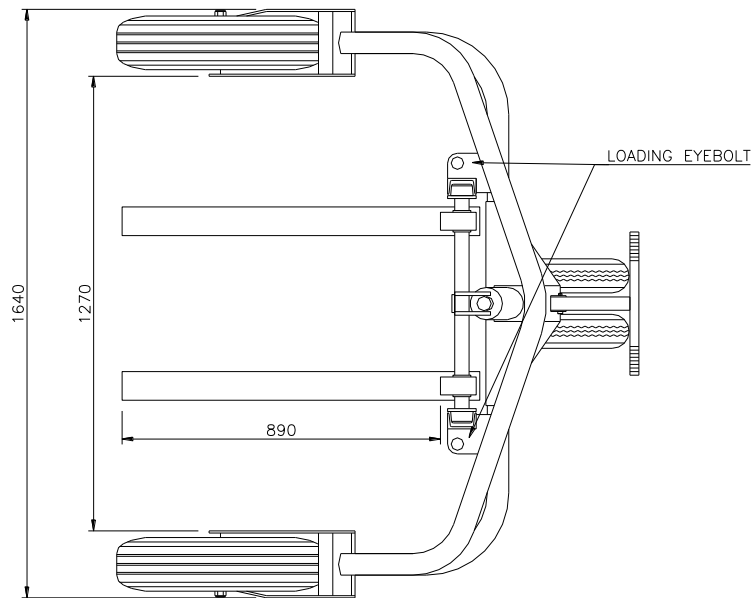
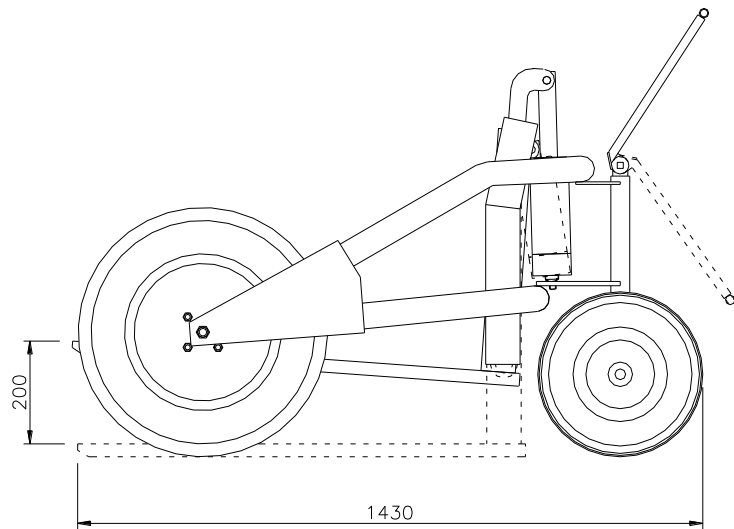
HYDRAULIEK PALLET TRUCK H-2. ONDERDELEN / SPARE PARTS



N°	CODE	ONDERDEEL
1	030800	Plunjer
2	030100	Hydraulic huis
3	032100	Borging
4	031400	Kogel 6 mm.
5	030400	Ventiel
6	031300	Kogel 8 mm.
7	031200	Veer
8	031900	Ring
9	032000	Schroef
10	031100	Veer
11	030900	Beschermring
13	031700	Manchet
14	030300	Offset Plunjer
15	030200	Hyd. Handle
16	031800	Vuilkeerring
17	031500	O Ring
18	032300	Bout Ø10
19	100000	Splitpen 3x30
20	110000	Splitpen 5x50
21	032200	Vulplug
22	031600	O Ring

PALLET TRUCK H-2 ONDERDELEN / SPARE PARTS

TECHNICAL CHARACTERISTICS



NETTO GEWICHT: 173 Kg

MAXIMUM LAAD CAPACITEIT: 1,500 Kg

Nº	CODE	ONDERDEEL
1	360000	Seegerring Ø18
2	090000	Pen Ø18
3	300000	Looprol
4	020000	Vork pakket
5	030000	Hydrauliek pomp
6	110000	Splitpen 5x50
7	100000	Splitpen 3x30
8	320000	Beschermplaat
9	060000	Trek / Duwboom
10	032300	Pen Ø10
11	160000	Moer M-12
12	180000	Bout 12X30
13	010000	Chassis H-2
14	280000	Wielen 155-13"
15	220001	Wielnaaf H-2
16	330000	Lager bus stuurax
17	040000	Stuurax
18	200000	Seegerring Ø25
20	270000	Wiel 3.50-8"
21	050000	Wielas H-2
22	190000	Zelfborgende moer M-18
23	260000	Afstandsbus
24	340000	Lagerbus stuurax met rand

